

# Schema zapojenia elektroniky CUW-24S pre pohon

## SWING-3024-Smart

### Voliteľné príslušenstvo



TR1-434



TR2-434



UNILED-YS



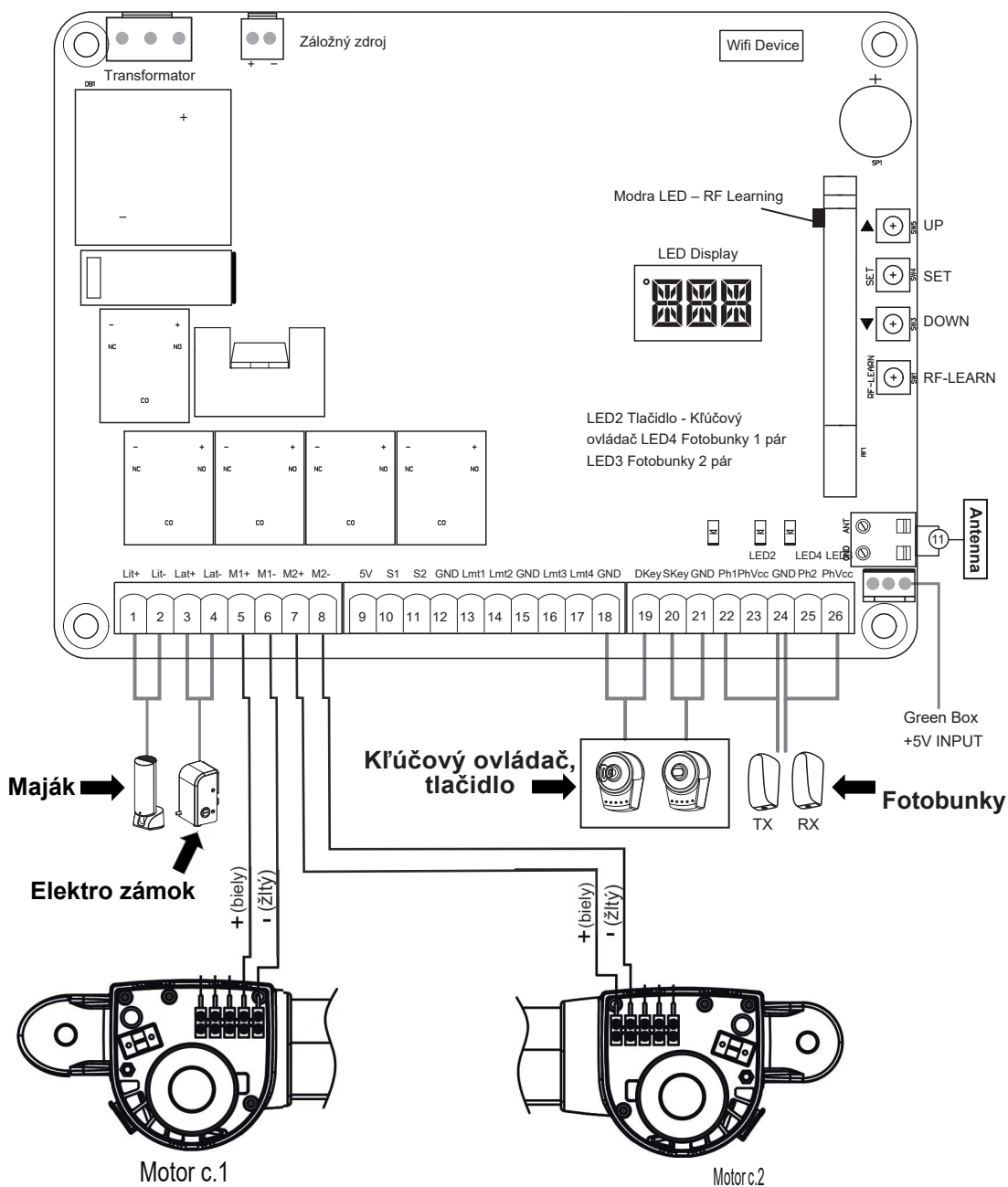
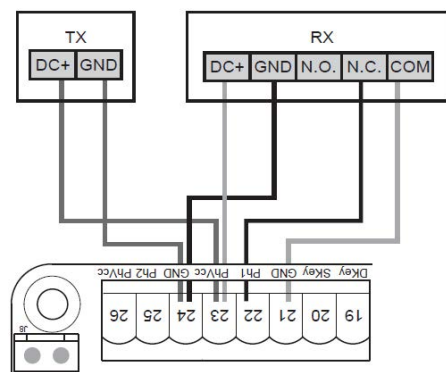
MP/GSM-230-2G



CAM4-IPFHD

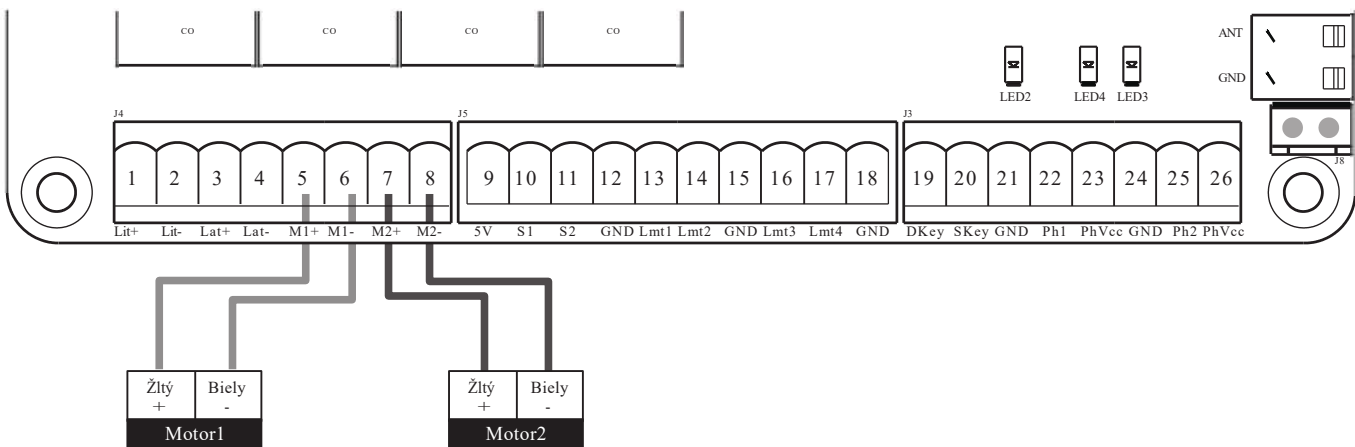


FT-20



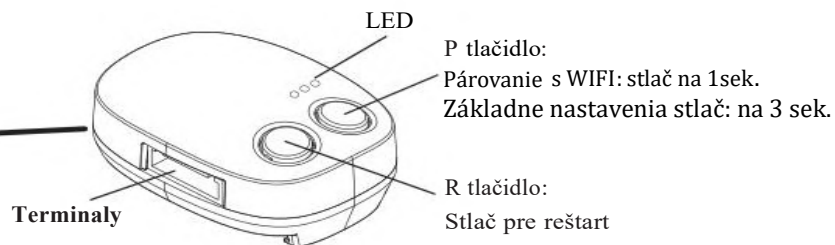
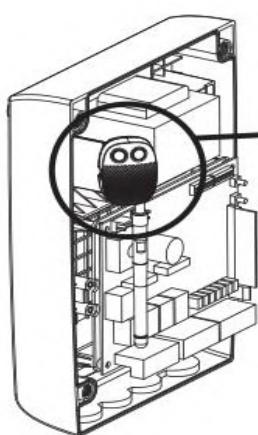
## 2.1 Zapojenie Motorov

### 2.1.1 Iba Motory



## 2.2 Smartbox1-Wifi

Funkcie



#### • LED popis:

Modra: LED bliká počas párovania s WIFI sieťou

LED svieti párovanie kompletne.

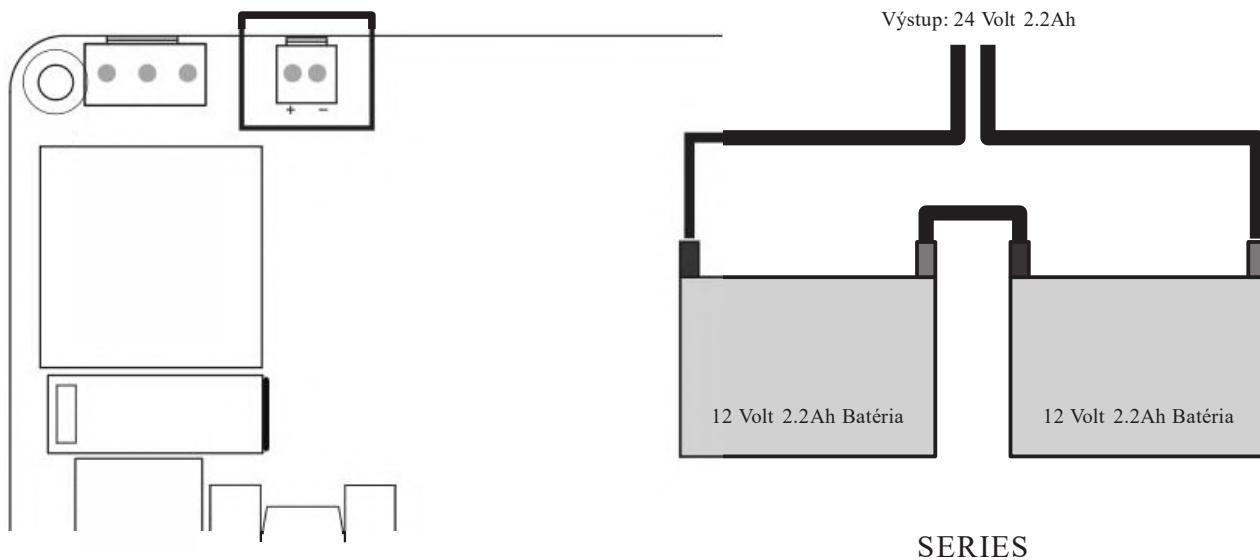
Zelena: LED bliká ak SmartBox prijíma signál s APP.

LED svieti ak je WIFI nedostupná

Červena: Systémová chyba alebo nesprávny PIN.

### 2.2.1 Záložná batéria

Pozor na polaritu pri zapojenie konektora pre záložnú batériu, inak hrozí skratovanie elektroniky.



### 3). Inicializácia

Poznámka:

(A) Párovanie vysielača s prijímačom musí byť vykonané pred systémovým učením.

(B) KONTROLA POHYBU Brán

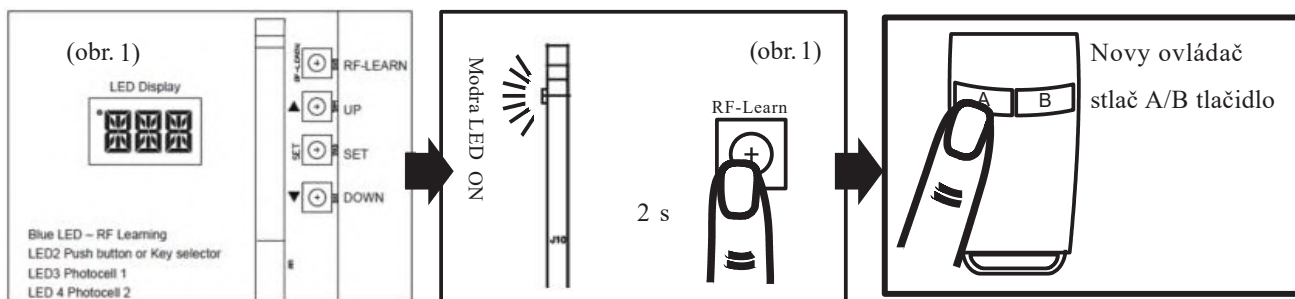
1) Odblokujte pohony pomocou kľúča pre odblokovanie a presuňte krídla do stredu, aby ste sa mohli voľne pohybovať v oboch smeroch potom zablokujte pohony.

2) Vykonajte niekoľkokrát otvorenie a zatvorenie brány

#### 3.1 Krok 1: Párovanie Ovládača

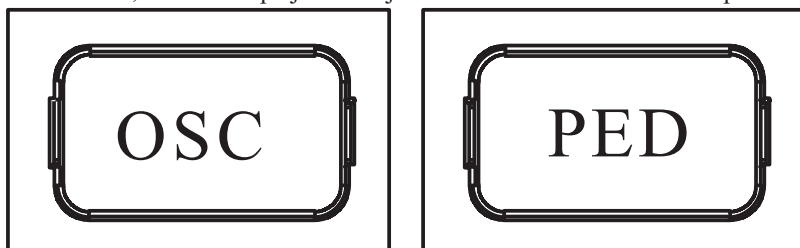
##### 3.1.1 Párovanie

1. Stlačte tlačidlo RF-Learn na ovládacom paneli (obr. 1) toľkokrát, koľkokrát zodpovedá požadovanému príkazu, podľa nasledujúcej tabuľky: Do 10s stlačte požadované tlačidlo na diaľkovom ovládaní, ktoré chcete párovať.



	Príkaz	Display
1 x	Otvor-Stop-Zatvor	“OSC”
2 x	Otvorenie pre peších	“PED”

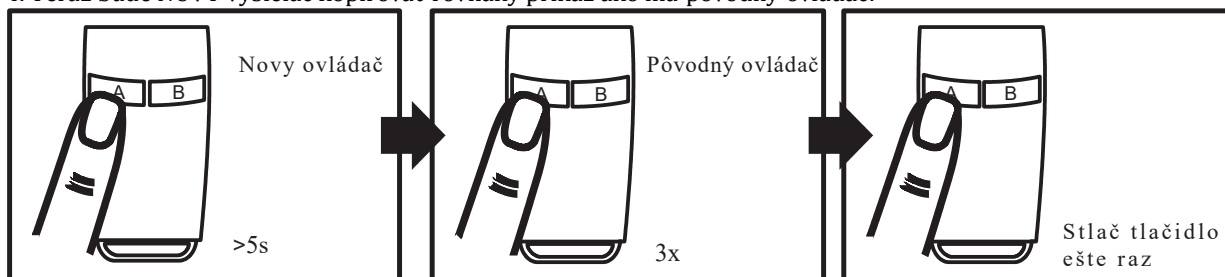
2. Uistite sa, že LED displej zobrazuje "OSC" alebo "PED". Kód zodpovedá vybranému príkazu



3. Opakujte kroky 1 a 2 do 10 sekúnd, ak máte viac diaľkových ovládačov, ktoré sa majú uložiť do pamäte pre rovnaký typ príkazu. Do 10s, fáza párovania sa ukončí automaticky.

### 3.1.2 Vzdialené učenie bez ovládacej dosky:

1. Stlačte tlačidlo NOVÉHO vysielča a podržte ho aspoň 5 sekúnd, potom ho uvoľnite.
2. Stlačte tlačidlo na starom vysielči trikrát. ( Nestláčajte tlačidlo príliš rýchlo, uistite sa, že pri stlačení tlačidla sa vždy rozsvieti LED)
3. 1x stlačte tlačidlo na novom vysielči.
4. Teraz bude NOVÝ vysieláč kopírovať rovnaký príkaz ako ma pôvodný ovládač.



### 3.1.3 Vymazanie pamäte jedného príkazu:

Jednotlivé stavy vymazania sú potrebné pre každé tlačidlo uložené v pamäti.

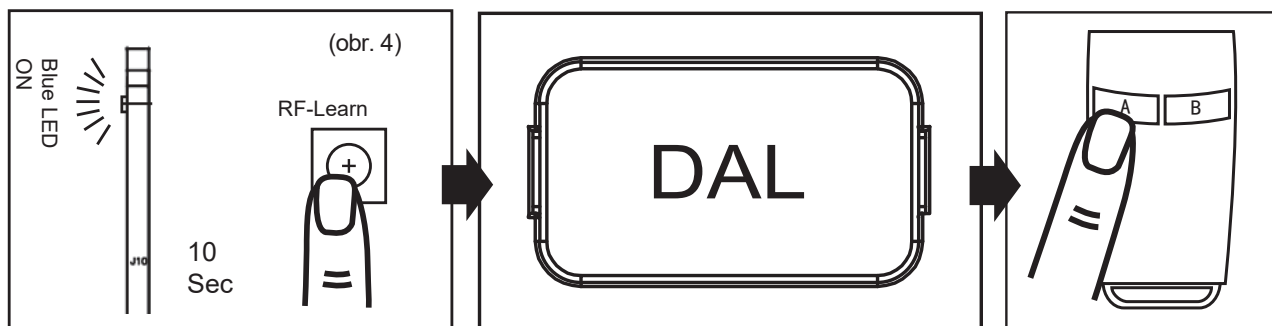
1. Stlačte a podržte tlačidlo RF-LEARN (obrázok 3) na 5 sekúnd.
2. Počkajte, až LED displej zobrazí "DKY", potom do troch sekúnd:
3. Stlačte tlačidlo diaľkového ovládania, ktoré chcete vymazať. Ak bol diaľkový ovládač vymazaný, päťkrát rýchlo bliká LED displej.
4. Ak chcete odstrániť viac tlačidiel, zopakujte vyššie uvedené kroky.



### 3.1.4 Vymazanie celej pamäte všetkých diaľkových ovládačov:

Pomocou tejto operácie budú všetky uložené vysielče vymazané.

1. Stlačte a držte tlačidlo RF-LEARN (obr. 4) 10 sekúnd.
2. Počkajte, kým sa na LED displeji zobrazí „DAL“. (Ak sa zobrazí „DKY“, držte tlačidlo naďalej stlačené.)
3. Následne stlačte tlačidlo na ovládači – text na displeji 3x zabliká. Celá pamäť sa vymaže.



## 3.2 Krok 2: Auto učenie dĺžky krídla

### Krok 1:

Stlačte a podržte stlačené tlačidlo SET na 3s, pokiaľ display zobrazí "LEA" následne sa rozbehne procedúra automatického učenia Po ukončení procedúry display zobrazí "D-G" alebo "S-G"

**Poznámka:** Pred procedúrou auto učenia skontrolujte nastavenie parametrov "FI" (Dvojkřídlová / Jednokřídlová).

### Obnovenie továrenských nastavení:

Stlačte a podržte tlačidlo **UP + SET + DOWN** na 5 sekúnd elektronika si obnoví továrenské nastavenia

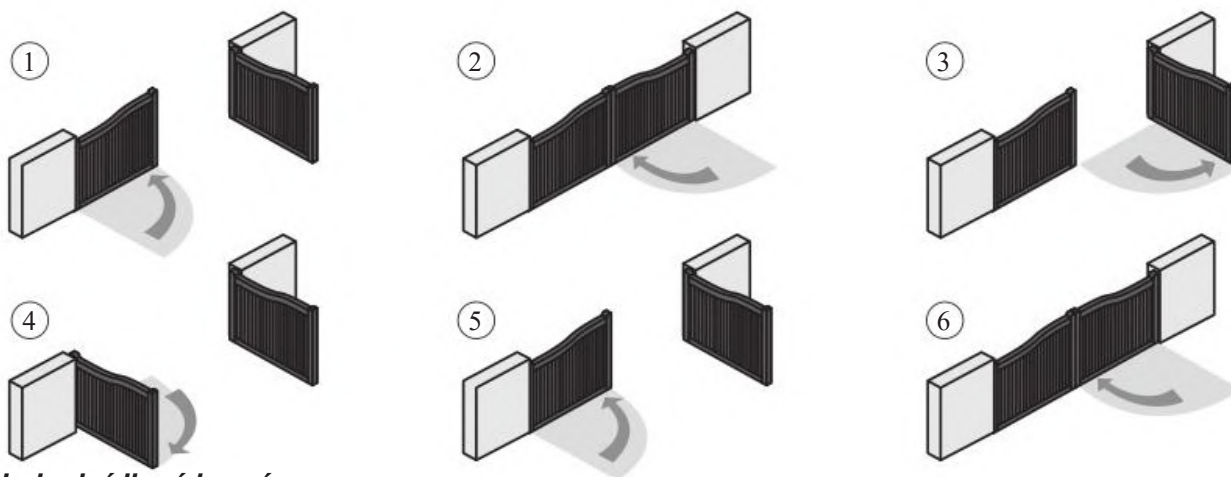
### Poznámka:

1. "D-G" informuje, že systémová výučba bola dokončená pre inštaláciu Dvojkřídlovej brány
2. "S-G" informuje že systémová výučba bola dokončená pre inštaláciu Jednokřídlovej brány



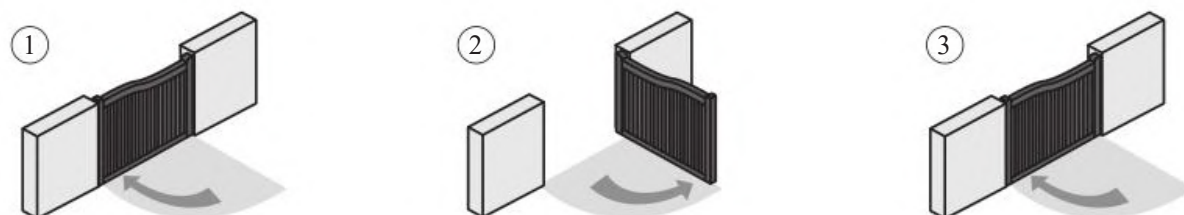
### A. Dvojkřídlová brána:

- (1) Motor č.2 zatváranie → (2) Motor č.1 zatváranie → (3) Motor č.1 otváranie →
- (4) Motor č.2 otváranie → (5) Motor č.2 zatváranie → (6) Motor č.1 zatváranie



### B. Jednokřídlová brána :

- (1) Motor č.1 zatváranie → (2) Motor č.1 otváranie → (3) Motor č.1 zatváranie



## 4). Logika fungovania brány

- (A) Vo fáze otvárania brány: krídla sa zastavia, ak je aktivovaný vysielateľ a zatvoria sa ak sa opätovne aktivuje vysielateľ
- (B) Vo fáze uzatvárania brány: krídla sa zastavia, ak je aktivovaný vysielateľ a otvorí sa ak sa ovládač opätovne aktivuje.

## 5). Bezpečnosť pri prevádzke brány

- Vo fáze otvárania brány: Z bezpečnostných dôvodov sa krídla zastavia, ak narazia na prekážky.
- Vo fáze uzatvárania brány: Z bezpečnostných dôvodov krídla reverzujú na 2 sekundy, ak narazia na prekážku.

## 6). LED Indikácia

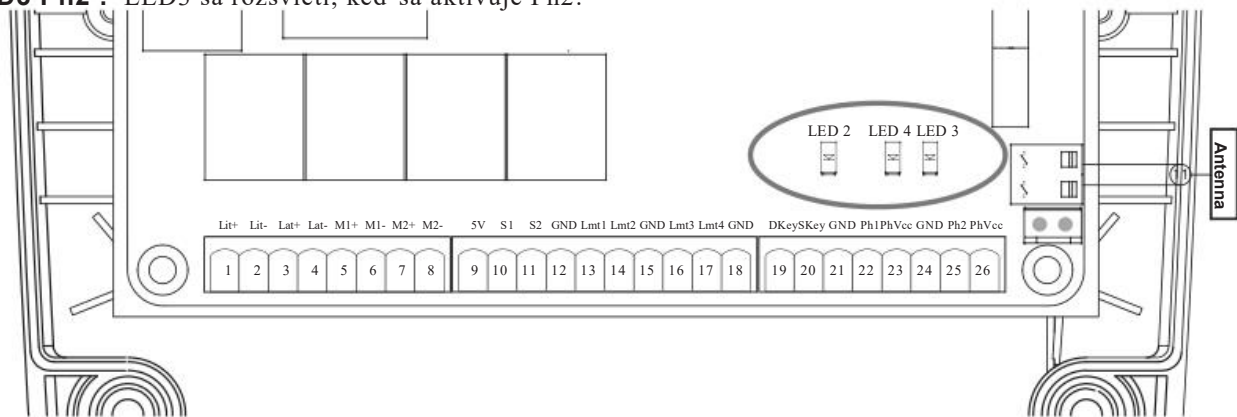
### 6.1 LED kontrolky

**Modrá LED System Learning:** Modrá LED na doske prijímača dvakrát blikne, keď sa učenie dokončí.

**LED2 RF :** Kľúčový ovládač alebo tlačidlo je aktivované, kontrolka LED2 svieti.

**LED4 Ph1 :** LED4 sa rozsvieti, keď sa aktivuje Ph1.

**LED3 Ph2 :** LED3 sa rozsvieti, keď sa aktivuje Ph2.

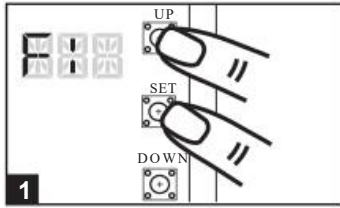


### 6.2 Funkcie LED displeja

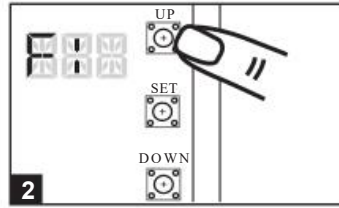
LED Display	Popis Funkcie	LED Display	Popis Funkcie
	[LEA] pohon je v režime učenia sa dĺžky krídiel, neprerušujte tento proces		Keď je brána zastavená, na LED displeji sa zobrazí "STP" až do ďalšieho príkazu, po 10sek. sa LED display v ypne.
	[D-G] pohon dokončil procedúru učenia pre inštaláciu dvojkřídlovej brány		Pri zatvorení brány, LED displej zobrazí "CLS" po dobu 2sek.následne sa zmení na indikáciu prúdu v Amp.
	[S-G] pohon dokončil postup učenia pre inštaláciu jednokřídlovej brány		"S01" elektronika nezaznamenala, že M1 a M2 boli oba zapojené pred procesom auto-učenia systému, skontrolujte pripojenie motorov
	Pamäť systému je vymazaná stlačením a podržaním tlačidla <b>UP + SET DOWN</b> po dobu 5 sekúnd, elektronika sa vráti späť na predvolené nastavenia		"S02" znamená, že panel nezaznamenal pripojenie M1, ale bol detekovaný M2, upozornenie inštalátora na kontrolu pripojenia motora, ak ide o systém s jedným motorom, motor by sa mal pripojiť k M1 a nie k M2
	Keď sa brána otvára, LED displej zobrazí "OPN" po dobu 2 sek, následne sa zmení na indikáciu prúdu v Amp		"S03" znamená, že rovnaké tlačidlo na diaľkovom ovládači bolo identifikované pre viac ako 2 funkcie

## 7). Modifikácia parametrov

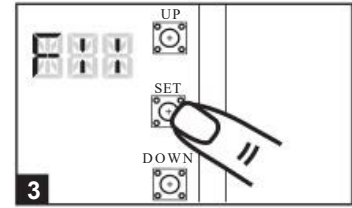
### 7.1 Učenie parametrov



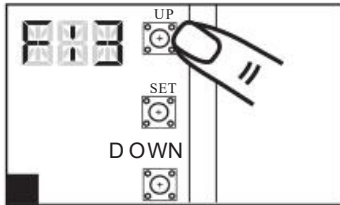
1 Stlačte tlačidlo "UP + SET" na 3 sekundy, pre vstup do menu



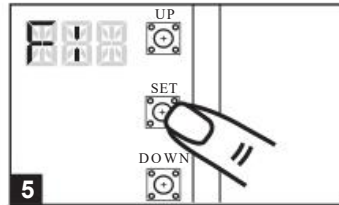
2 Stlačte "UP" alebo "DOWN" pre zmenu položky z F1 na FJ.



3 Opätovným stlačením tlačidla "SET" sa dostanete do podmenu



Stlačte "UP" alebo "DOWN" pre zmenu parametru z F1-1 na F1-3.



5 Opätovným stlačením tlačidla "SET" potvrdíte zmeny

### 7.2 Parameter

LED Display	Definícia	Parameter	Hodnota	Popis
F1	Motor Typ	F1-1 F1-2 F1-3	Amperometrika Koncove spínače Enkodér	1. Továrenské nastavenie "F1-1"
F2	Max Prúd pri otváraní	F2-1 F2-2 F2-3 F2-4	2A 3A 4A 5A	1. Továrenske nastavenie "F2-2".
F3	Max Prúd pri zatváraní	F3-1 F3-2 F3-3 F3-4	2A 3A 4A 5A	1. Továrenské nastavenie "F3-2".
F4	Rýchlosť motora pri otváraní	F4-1 F4-2 F4-3 F4-4	40% 50% 75% 100%	1. Továrenské nastavenie "F4-3".
F5	Rýchlosť motora pri zatváraní	F5-1 F5-2 F5-3 F5-4	40% 50% 75% 100%	1. Továrenské nastavenie "F5-3".
F6	Rýchlosť spomalenia	F6-1 F6-2 F6-3 F6-4	40% 50% 60% 70%	1. Továrenské nastavenie "F6-2".
F7	Omeškanie druhého krídla pri otváraní	F7-0 F7-1 F7-2 F7-3 F7-4 F7-5 F7-6 F7-7 F7-8 F7-9	0 s 2 s 5 s 10 s 15 s 20 s 25 s 35 s 45 s 55 s	1. Továrenské nastavenie "F7-1".

LED Display	Definícia	Parameter	Hodnota	Popis
F8	Omeškanie druhého krídla pri zatváraní	F8-0 F8-1 F8-2 F8-3 F8-4 F8-5 F8-6 F8-7 F8-8 F8-9	0 s 2 s 5 s 10 s 15 s 20 s 25 s 35 s 45 s 55 s	1. Továrenské nastavenie "F8-1".
F9	Automatické zatváranie	F9-0 F9-1 F9-2 F9-3 F9-4 F9-5 F9-6 F9-7 F9-8	Funkcia VYP 3 s 10 s 20 s 40 s 60 s 120 s 180 s 300 s	1. Režim automatického zatvárania sa aktivuje, keď sa krídlo presunie do koncovej polohy alebo ak sa zastaví manuálne. Ak je vysielateľ, tlačidlo aktivovaný pred automatickým zatváraním, brána sa okamžite zatvorí. 2. Továrenské nastavenie "F9-0".
FA	Reakcia fotobuniek/ bezpečnostných zariadení	FA-1 FA-2 FA-3 FA-4	Mód 1 Mód 2 Mód 3 Mód 4	1. Pozri tab 7.3 nastavenie logiky pre fotobunky 2. Továrenské nastavenie "FA-1".
FB	Prechod pre peších	FB-0 FB-1	Funkcia VYP Funkcia ZAP	1. Továrenské nastavenie "FB-1".
FC	Maják	FC-0 FC-1	Funkcia VYP Funkcia ZAP	1. FC-1 ON – maják bliká 3 sekundy pred manévrom. 2. Továrenské nastavenie "FC-0"
FD	Fotobunky Aktivácia	FD-0 FD-1	Funkcia VYP Funkcia ZAP	1. Továrenské nastavenie "FD-0".
FE	Fotobunky2 Aktivácia	FE-0 FE-1	Funkcia VYP Funkcia ZAP	1. Továrenské nastavenie "FE-0".
FF	Alarm	FF-0 FF-1	Funkcia ZAP Funkcia VYP	1. Továrenské nastavenie "FF-0".
FG	Mód Elektricky zámok	FG-0 FG-1	Štandardne otváranie Uvoľnenie napätia	1. FG-1, motor re verzuje na 0,25 s pre uvoľnenie napätia 2. Továrenské nastavenie "FG-1".
FH	Smer zobrazenie pre LED Display	FH-0 FH-1	Svorkovnica dole Svorkovnica hore	1. Továrenské nastavenie "FH-0".
FI	Počet krídiel	FI-1 FI-2	Jednokrídlová braná Dvojkrídlová	1. Továrenské nastavenie "FI-2".
FJ	Čas reverzu pri zatváraní a zásahu amperometriky	FJ-0 FJ-1 FJ-2 FJ-3 FJ-4 FJ-5 FJ-6	Funkcia VYP 0.1 s 0.2 s 0.3 s 0.4 s 0.5 s 0.6 s	1. Továrenské nastavenie "FJ-0"

## 7.3 Nastavenie bezpečnostných zariadení

### FA-1 Jeden par fotobuniek (Štandardne nastavenia)

Stav brány	Reakcia bezpečnostných zariadení	
Typ zariadenie	PH1 Fotobunka-Zatvor	PH2 Fotobunka-Otvor
Zatvorená	Žiadny efekt	Otvorenie zakázane
Otvorená	Obnovenie automatického zat	Žiadny efekt
STOP počas pohybu	Obnova automatického zat	Otvorenie zakázane
Zatváranie	Otvor	Žiadny efekt
Otváranie	Žiadny efekt	Zatvor

### FA-2 Bezpečnostná hrana

Stav brány	Reakcia bezpečnostných zariadení	
Typ zariadenia	PH1 Fotobunka-Zatvor	PH2 Bezpečnostná hrana
Zatvorená	Žiadny efekt	Otvorenie zakázane
Otvorená	Obnovenie automatického zatvárania	
STOP počas pohybu	Obnovenie automatického zatvárania	Otváranie/Zatváranie zakázane
Zatváranie	Otvor	Reverz na 2 s
Otváranie	Žiadny efekt	Reverz na 2 s

### FA-3 Indukčná slučka (iba pre otváranie)

Stav brány	Reakcia bezpečnostných zariadení	
Typ zariadenia	PH1 Fotobunka-Zatvor	PH2 Indukčná slučka
Zatvorená	Žiadny efekt	Otvor
Otvorená	Obnovenie automatického zatvárania	
STOP počas pohybu	Obnovenie automatického zatvárania	Otvor
Zatváranie	Otvor	Otvor
Otvorenie	Žiadny efekt	Žiadny efekt

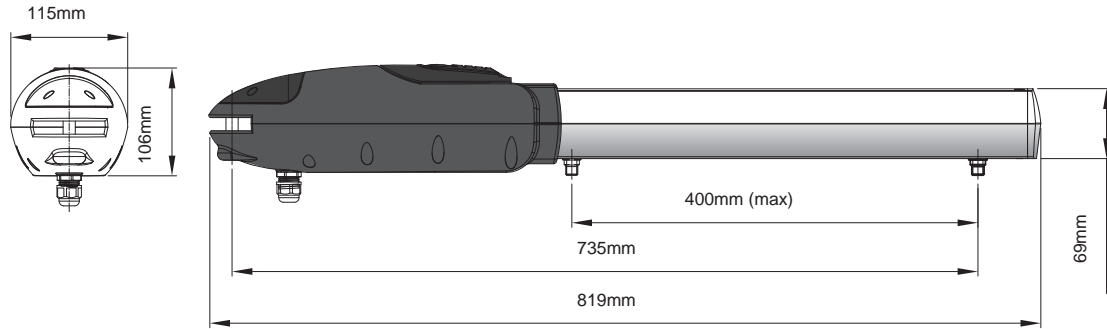
### FA-4 Dva pary fotobuniek

Stav brány	Reakcia bezpečnostných zariadení	
Typ zariadenia	PH1 Fotobunky-Zatvor	PH2 Fotobunky-OPEN/CLOSE
Zatvorená	Žiadny efekt	Otvorenie zakázane
Otvorená	Otvor na 2s. keď auto zatváranie je zapnuté	Zatváranie zakázane
STOP počas pohybu	Zatvorenie zakázane	Otvorenie zakázane
Zatváranie	Otvor	Žiadny efekt
Otváranie	Žiadny efekt	Stop

## 9). Technická špecifikácia

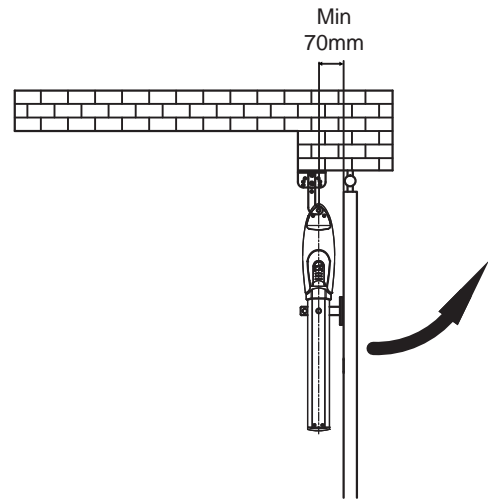
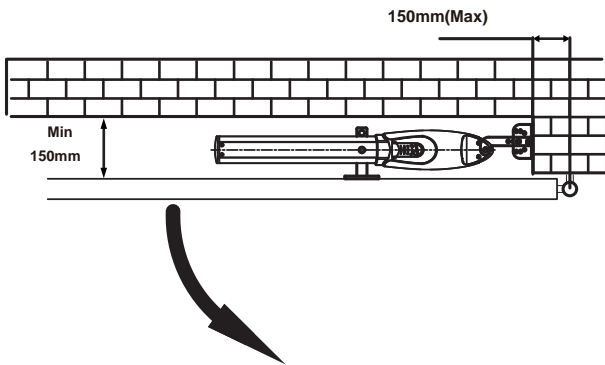
Napájanie	230Vac, 50Hz
Záložná batéria	2.2A 12Vdc- 2x
Prijímač	433.92MHz; 200 ovládačov
Inštalácia	Na omietku
Pracovná teplota	-20°C~+50°C
Rozmery	275mm* 195mm* 102mm

# Inštalacia

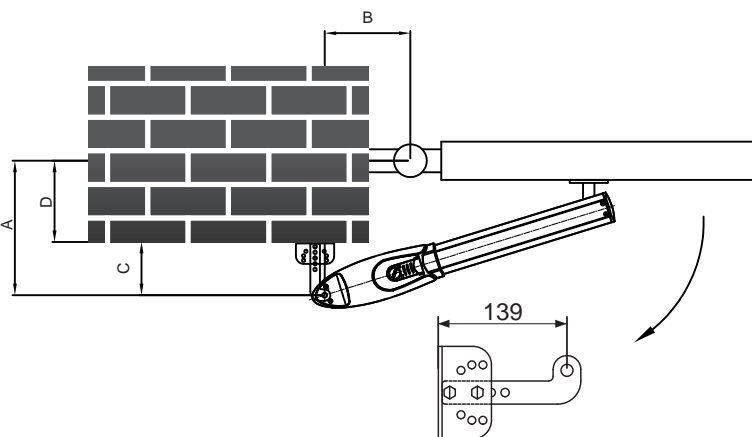


8). Uistite sa, že pri otváraní brány je dostatok miesta.

9). Ak sa brána otvára smerom VON, nechajte prosím medzi držiakmi stĺpov a bránou minimálne 70 mm.



10). Použite uhol otvorenia krídla ako kritérium, aby boli splnené všetky požiadavky.



B(mm)	120	130	140	150	160	170	180	190
A(mm)								
120	>120°						100~110°	
130							110~120°	
140	110~120°		90~100°					
150	110~120°		90~100°					
160	110~120°		90~100°					
170	110~120°		90~100°					
180	110~120°		90~100°					
190	110~120°		90~100°					

1). Hodnota „C“ je 139 mm.

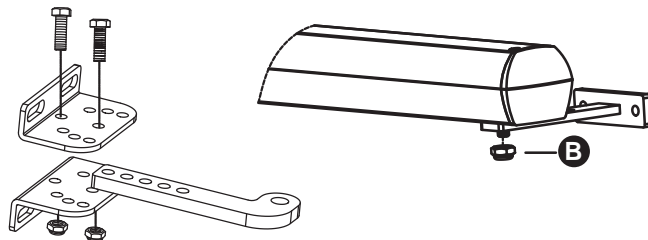
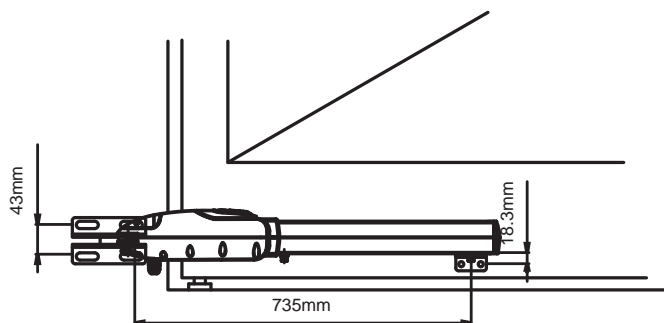
2). Hodnotu „D“ je možné ľahko zmerať na bráne.

3). „A“ = „C“ + „D“

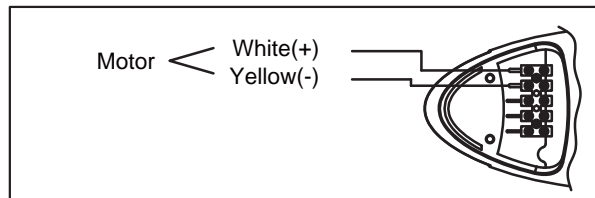
4). Hodnota „B“ sa dá vypočítať z hodnoty „A“ a uhla otvorenia krídel. Napr. Ak „A“ = 160 mm a uhol otvorenia krídel je 100 stupňov, potom hodnota „B“ je približne 190 mm.

**Uistite sa, že hodnoty „B“ a „A“ sú podobné alebo rovnaké, aby bolo možné krídla brány hladko ovládať tiež na zníženie zaťaženia motora.**

Vzdialenosť medzi prednou platňou motora a zadnou platňou je 735 mm, rozdiel vo výške je 18,3 mm



#### Pripojenie napájacieho kábla motora



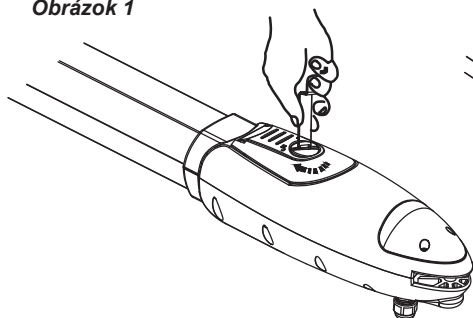
#### Manuálne odblokovanie motora

Otočte okrúhlu platničku na uvoľňovacej časti do polohy „OPEN“ (pozri obrázok 1).

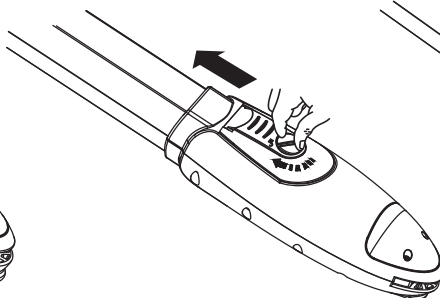
Vytlačte uvoľňovaciu časť až na doraz (pozri obrázok 2).

Pomocou uvoľňovacieho kľúča otočte kolík proti smeru hodinových ručičiek až na doraz (pozri obrázok 3).

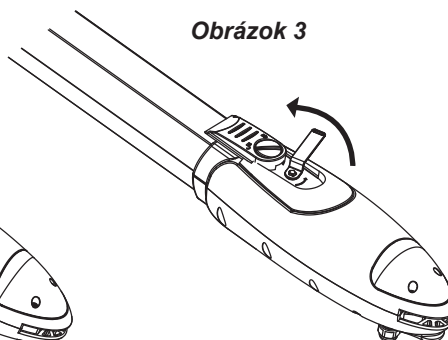
Obrázok 1



Obrázok 2



Obrázok 3



### 3) Technické charakteristiky

Motor	24Vdc motor s mechanickým uvoľnením
Typ prevodového stupňa	Šnekový prevod
Maximálny absorbovaný výkon	144W
Vrcholový ťah	3000 N
Nominálny ťah	2500 N
Dĺžka zdvíhu	356 mm s mechanickým dorazom/400 mm bez mechanického dorazu.
Napájací zdroj	24 V jednosmerného prúdu
Menovitý vstupný výkon	2A
Maximálny prevádzkový prúd	5,5 A po dobu maximálne 10 sekúnd.
Maximálna hmotnosť brány	150 kg na kridlo
Maximálna dĺžka brány	3 metre
Pracovný cyklus	20 %
Prevádzková teplota	-20°C~+50°C
Rozmer	819 mm * 115 mm * 106 mm
Hmotnosť	6,0 kg



# Declaration of Conformity

**Applicant: Powertech Automation Inc.**

**Manufacturer: Timotion Technology Co., Ltd.**

**Address: Shiyong Minying Industrial Zone, Hengli Town, DongGuan City, GuangDong, China**

**Model: PW320; PW330; PW330L, PR-1**

1. Certificate of conformity of a product with the essential requirements art. 3.2 of the R&TTE Directive 1999/5/EC.
2. The above product has been tested with the listed standards and in compliance with the European Directive LVD 2006/95/EC.
3. The submitted sample of the above product has been tested for CE marking according to the following European Directives:  
2006/42/EC Machinery Directive.

**Comply with the following Standards:**

EN 301489-1 V1.8.1: 2008

EN 301489-3 V1.4.1: 2002

EN 300220-1 V2.1.1: 2006

EN 300220-2 V2.1.2: 2007

EN 60335-1: 2002+A11:2004+A1:2004+A12:2006+A2:2006+A13:2008

EN 60335-2-103: 2003

EN 62233: 2008

EN 12445: 2001

EN 12453: 2001

And also declare that the machinery may not be put into service until the machine, which will be integrated or become one of the components, and announced to comply with the provisions as the required.

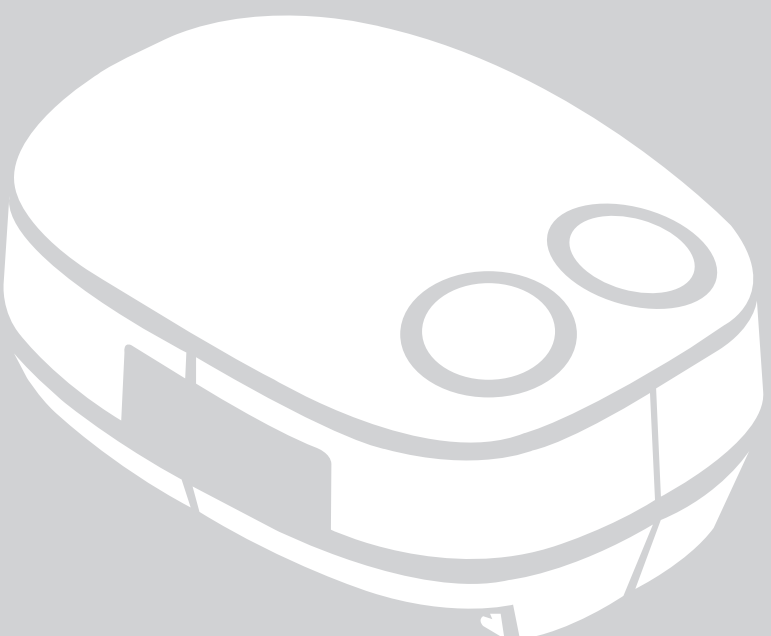
Taiwan, October 31, 2013

**David Lan**



(Deputy Managing Director)





# WB3

Bluetooth / Wi-Fi Box

# INDEX

## A. BEZPEČNOSTNÉ POKYNY

3

## B. PREHĽAD PRODUKTU

3

B1. Wi-Fi/Bluetooth BOX WB3

3

B2. Systém Eyeopen

3

## C. NÁVOD NA NASTAVENIE Eyeopen

4

C1. Žiadosť o nový účet

4

C2. Pripojenie k Eyeopen

5

## D. FUNKCIE Eyeopen

6

D1. Stránka prevádzky

6

D2. Súvisiace nastavenia – nastavenia Wi-Fi D3.

6

Súvisiace nastavenia – nastavenie PIN kódu D4.

7

Súvisiace nastavenia – nastavenia parametrov

7

D5. Vlastník zdieľa zariadenie s používateľmi D6.

8

Push notifikácie

9

10-11

## E. ČASTO KLADENÉ OTÁZKY

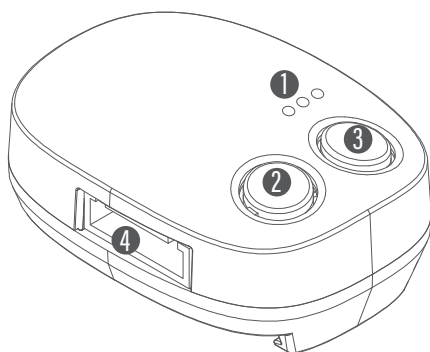
## A. Bezpečnostne inštrukcie

### A1. Bezpečnostne inštrukcie

- !** **UPOZORNENIE:** Pred inštaláciou si pozorne prečítajte tento návod. Spoločnosť Powertech Automation Inc. nie je zodpovedná za nesprávnu inštaláciu a nedodržanie miestnych elektrických a stavebných predpisov. Všetky komponenty WB3 a tento návod si prosím uschovajte pre ďalšie použitie.
- Prosím, **NEPRIPÁJAJTE** WB3 k EyeOpen, kým je brána alebo garážová brána v prevádzke.
- Pred použitím Eyeopen skontrolujte, či automatizácia brány funguje správne. **NEVYKONÁVAJTE** žiadne úpravy na žiadnych komponentoch okrem tých, ktoré sú uvedené v tomto návode.
- Deťom **NIE JE** dovolené používať Eyeopen bez dozoru dospelých.
- Eyeopen je možné ovládať len vtedy, ak máte výhľad na vašu bránu alebo garážovú bránu

## B. Popis produktu

### B1. Wi-Fi/Bluetooth BOX



- 1 LED
- 2 Tlačidlo R
- 3 Tlačidlo P
- 4 Konektor

#### • LED INDIKÁTORY

##### **Modrá LED**

Modrá LED dióda je indikátorom pripojenia cez Bluetooth.

Blikajúca modrá LED dióda znamená, že WB3 čaká na párovanie.

Modrá LED dióda svieti, keď je WB3 pripojený k Bluetooth.

##### **Zelená LED**

Zelená LED dióda je indikátorom Wi-Fi signálu.

Blikajúca zelená LED dióda znamená slabý Wi-Fi signál.

##### **Červená LED**

Blikajúca červená LED dióda znamená nesprávne operácie alebo systémové chyby.

Keď červená LED dióda svieti, pozrite si prosím FAQ.

#### • Tlačidlá a funkcie

Tlačidlo R: Tlačidlo reset

Tlačidlo P: Tlačidlo párovania

#### **Obnovenie predvolených nastavení:**

Stlačte a podržte tlačidlo P na 5 sekúnd a raz stlačte tlačidlo R. Modrá LED dióda zabliká, čo znamená, že reset bol dokončený.

### B2. Eyeopen SYSTEM

Eyeopen je systém aplikácie v smartfóne, ktorý poskytuje Powertech, a umožňuje vám na diaľku ovládať automatizáciu brán Powertech prostredníctvom tejto aplikácie.

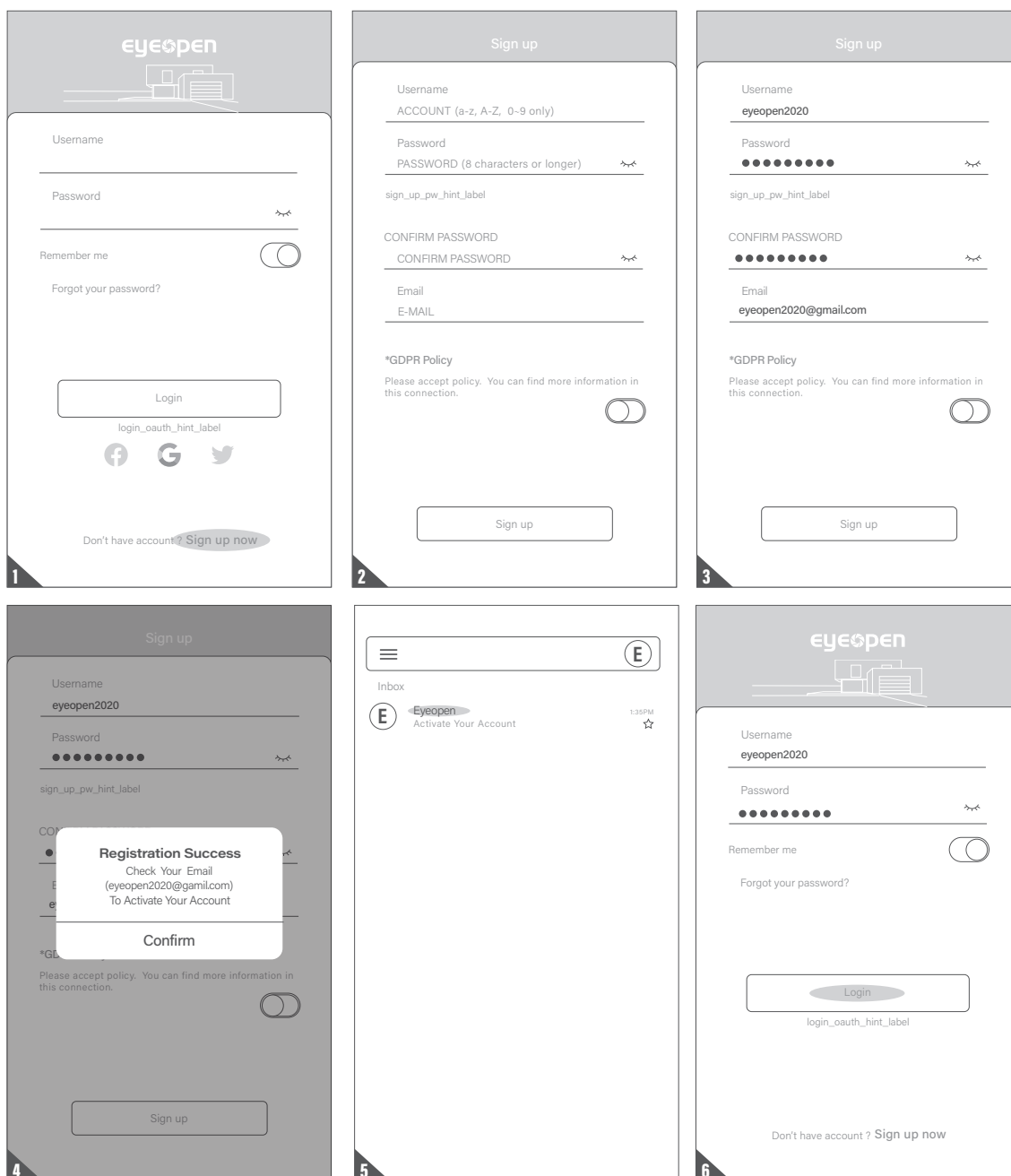
## C. NASTAVENIE Eyeopen

### C1. Vytvorenie Nového účtu

1. Prosím, naskenujte QR kód a stiahnite si Eyeopen.
2. Stlačte ikonu registrovať sa (sign up) a stlačte ikonu súhlasiť (agree) pre pokračovanie.
3. Prosím, zadajte nasledujúce informácie pre registráciu:



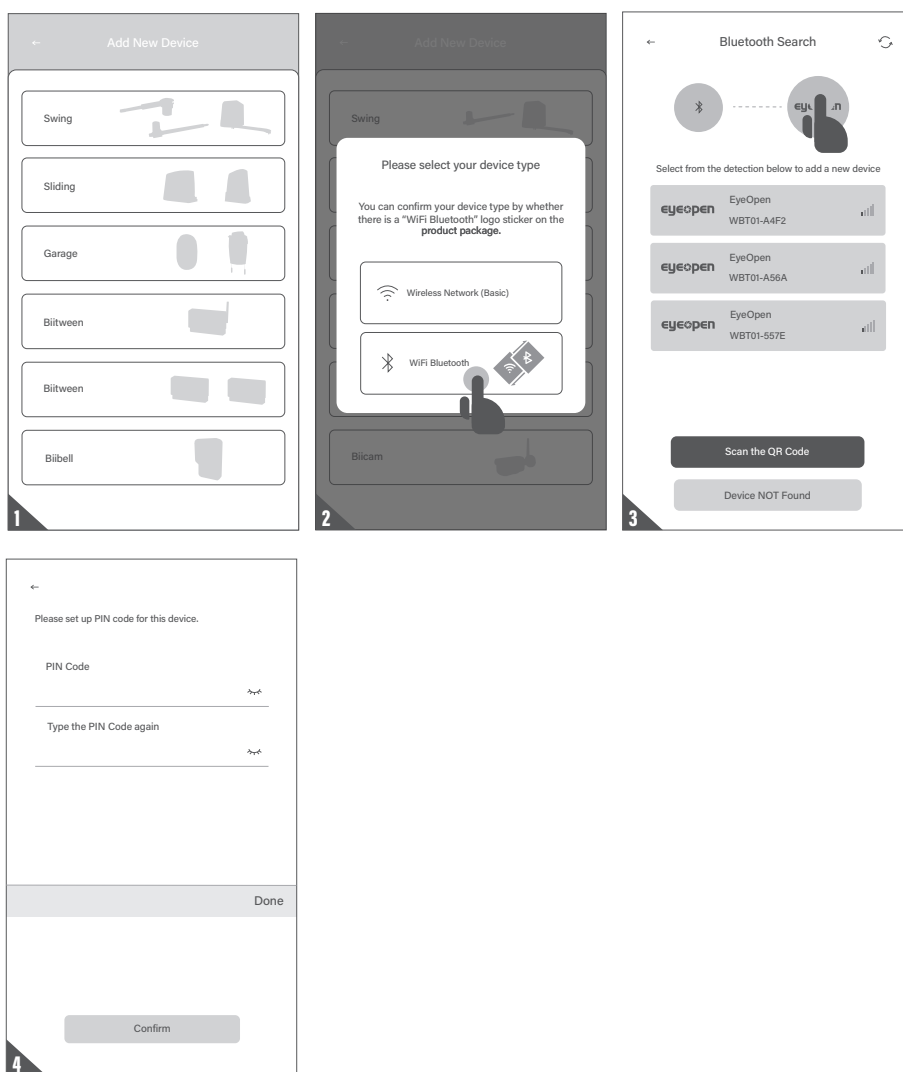
- a. Heslo (zadajte dvakrát na overenie)
- b. Heslo by malo obsahovať minimálne 8 znakov/číslíc celkovo.



4. Systém odošle odkaz na váš e-mail, keď bude registrácia úspešná.
5. Prejdite do svojho e-mailu a kliknutím na odkaz aktivujte svoj účet.
6. Prihláste sa do svojho účtu.

## C2. PRIPOJENIE K Eyeopen

1. Prosím, prihláste sa do svojho Eyeopen účtu. (Zapnite funkciu Bluetooth na svojom smartfóne.)
2. Klepnite na ikonu (+) pre pridanie nového zariadenia. Vyberte svoj produkt zo zoznamu.
3. Klepnite na ikonu Bluetooth a klepnite na zariadenie, ktoré idete pripojiť.
4. Nastavte PIN kód dvakrát a potvrdte.
5. Vyberte zariadenie, ktoré idete pripojiť v dostupnom rozhraní Eyeopen.
6. Zariadenie sa začne pripojavať.
7. Po odpočítavaní sa zariadenie zobrazí na hlavnej stránke.



Prosím, uschovajte si svoj PIN kód pre ďalšie použitie. PIN kód sa použije, keď:

1. Sa prihlásite na novom smartfóne.
2. Vstúpite do rozhrania nastavení parametrov.
3. Obnovíte výrobné nastavenia.

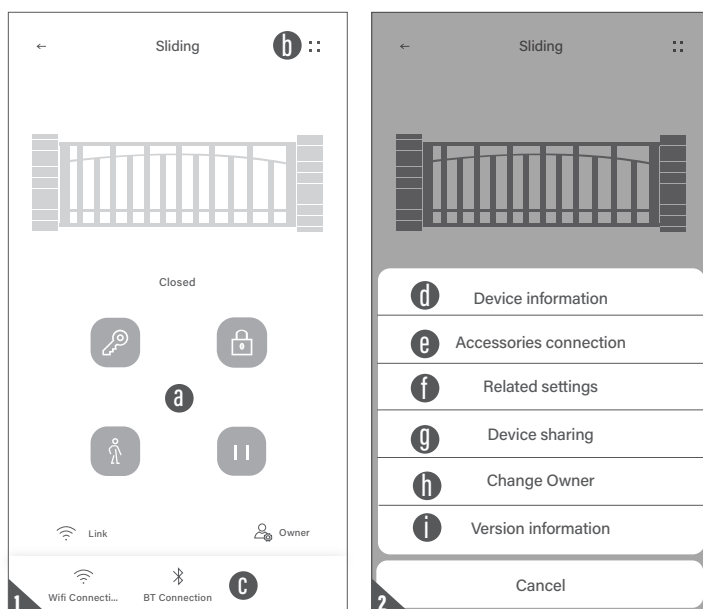


Ak ste svoj PIN kód zabudli, postupujte podľa pokynov v FAQ – Otázka 7 – Obnovenie výrobných nastavení

## D. Funkcie Eyeopen

### D1. Stránka ovládania

1. Otvoriť / Zastaviť / Zatvoriť / Peší (režim)
2. Stránka nastavení

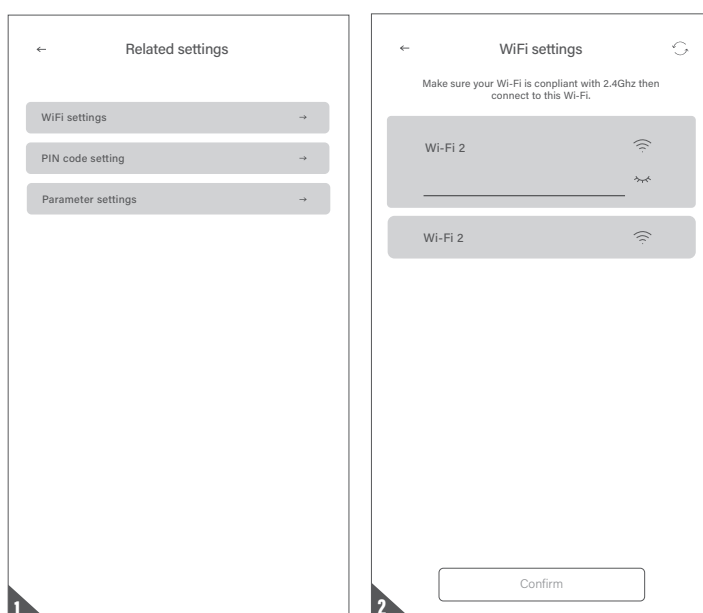


- a. Ovládacie tlačidlo
- b. Stránka nastavení
- c. Ikona Wifi / Bluetooth
- d. Informácie o zariadení
- e. Pripojenie príslušenstva
- f. Súvisiace nastavenia
- g. Zdieľanie zariadenia
- h. Zmena vlastníka
- i. Informácie o verzii

### D2. Súvisiace nastavenia – nastavenia Wi-Fi

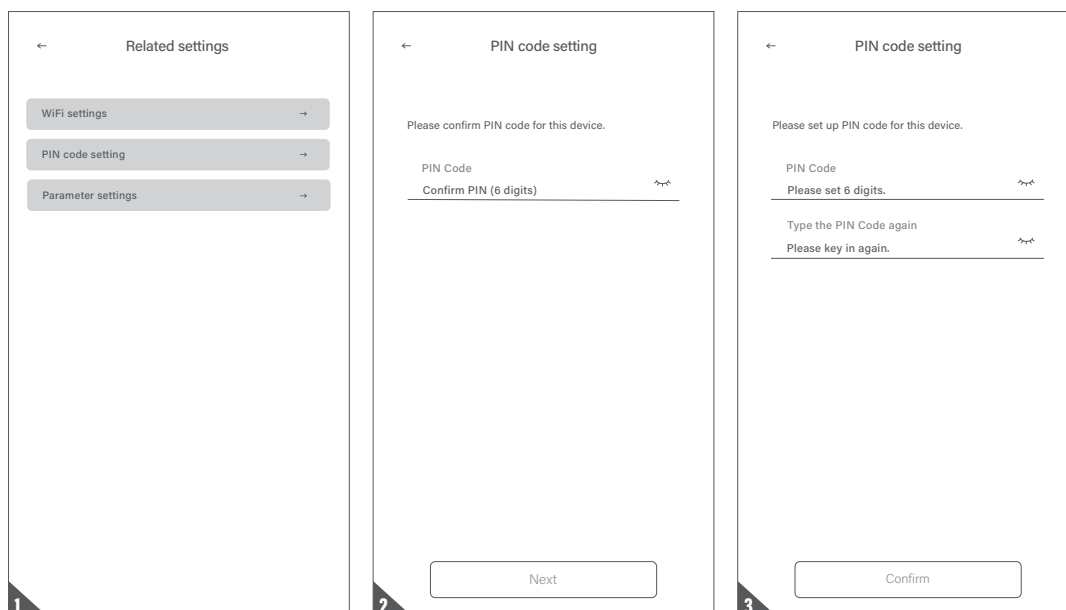
1. Klepnite na stránku nastavenia Wi-Fi pre vstup.
2. Vyberte novú Wi-Fi sieť. Klepnite na potvrdiť pre spustenie pripojenia.

💡 Prosím, uistite sa, že heslo je správne.



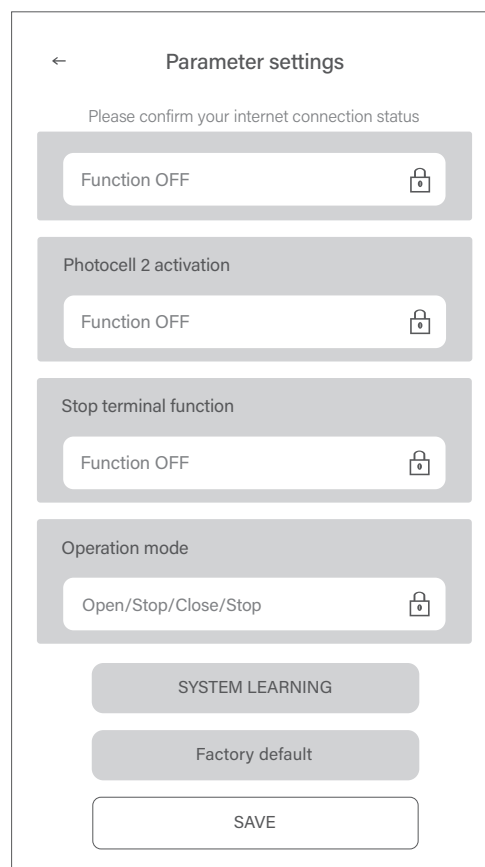
### D3. Súvisiace nastavenia – nastavenie PIN kódu

1. Klepnite na nastavenie PIN kódu pre vstup.
2. Zadajte aktuálny PIN kód
3. Nastavte nový PIN kód a potvrdte.



### D4. Súvisiace nastavenia – nastavenia parametrov

1. Klepnite na Nastavenia parametrov pre vstup.
2. Zadajte PIN kód.
3. Zmeňte parameter a uložte zmeny.
4. Spustite učenie systému cez Eyeopen.



## D5. Vlastník zdieľa zariadenie používateľom.

1. Klepnite na zariadenie na hlavnom rozhraní a vstúpte na stránku prevádzky.

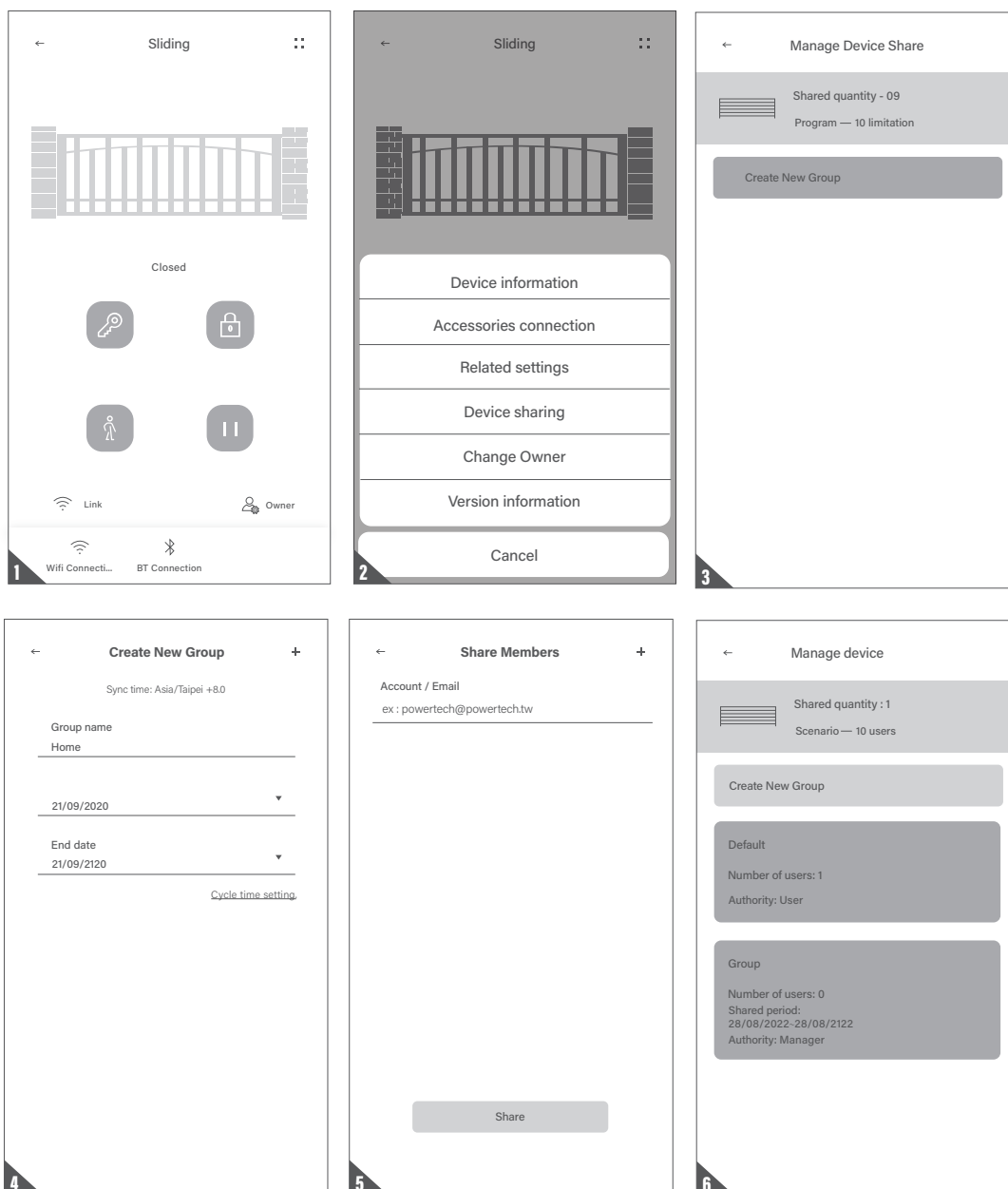
Klepnite na ikonu (::) pre vstup na stránku nastavení.

2. Klepnite na zdieľanie zariadenia.

3. Klepnite na vytvoriť novú skupinu.

4. Pomenujte svoju skupinu a nastavte trvanie pre túto skupinu.

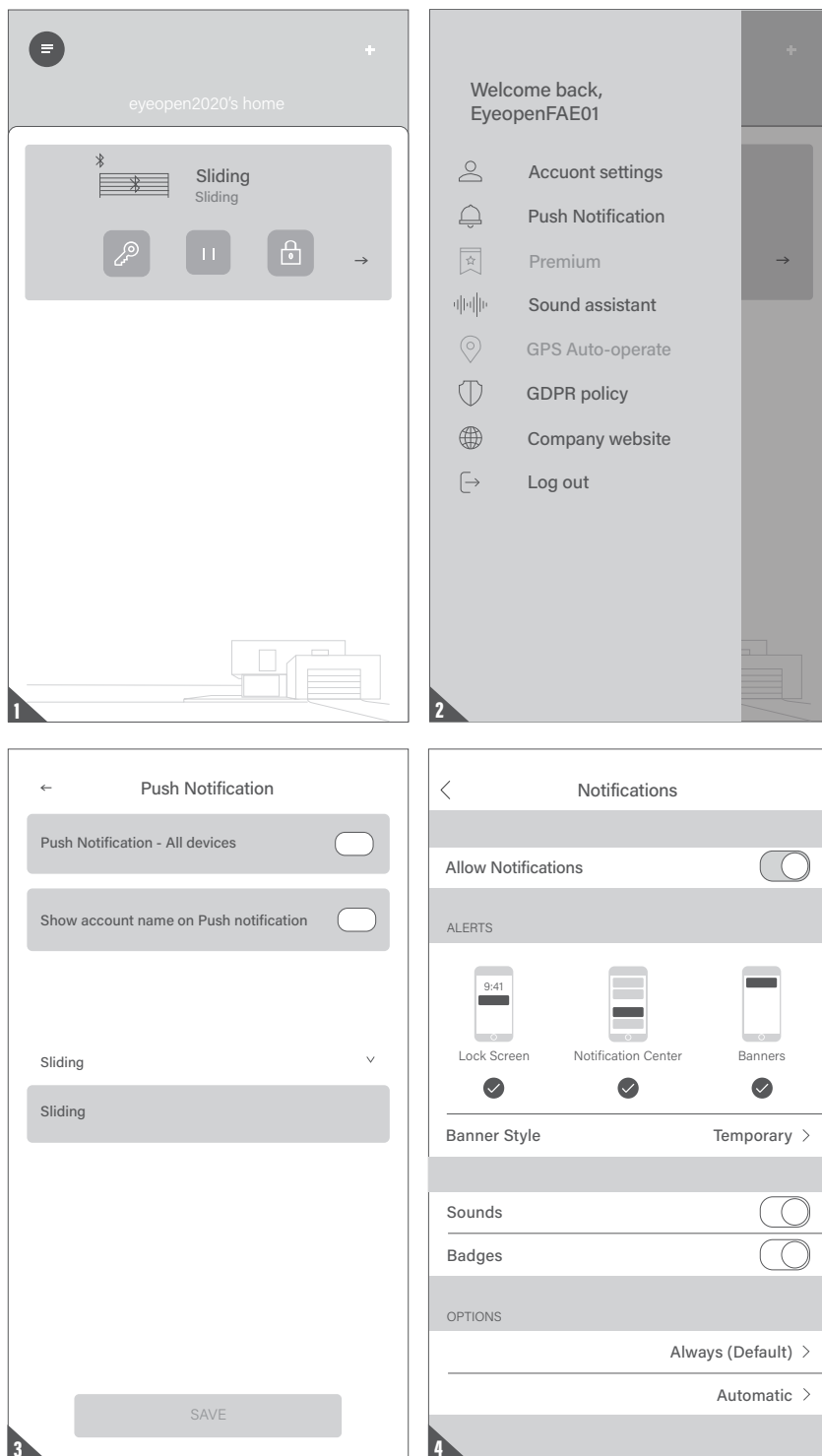
5. Pozvite používateľov cez účet Eyeopen a klepnite na zdieľať.



## D6. Push notifikácia

1. Stlačte ikonu v ľavom hornom rohu pre vstup na stránku správy účtu.
2. Klepnite na nastavenie push notifikácií.
3. Zapnite prepínače notifikácií

💡 Prosím, prejdite na stránku nastavení vášho smartfónu. Nájdite Eyeopen a povolte upozornenia (notifikácie).



## E. ČASTO KLADENÉ OTÁZKY (FAQ)

---

### Otázka 1

Modrá LED dióda NEBLIKÁ, keď sa páruje.

Odpoveď 1

Stlačte tlačidlo P na Wi-Fi boxe.

---

### Otázka 2

Modrá a zelená LED dióda blikajú striedavo, keď sa prvýkrát pripájate k Eyeopen.

Odpoveď 2

Zadali ste nesprávne heslo do vašej Wi-Fi siete.

---

### Otázka 3

Červená LED dióda bliká, keď sa prvýkrát pripájate k Eyeopen.

Odpoveď 3

Eyeopen nemôže získať IP adresu z routera. Prosím, odpojte iné zariadenie.

---

### Otázka 4

Červená LED dióda bliká pri zadávaní PIN kódu.

Odpoveď 4

Zadali ste nesprávny PIN kód. Prosím, potvrdte správny PIN kód s prvým nastavením.

---

### Otázka 5

Zelená LED dióda bliká.

Odpoveď 5

Wi-Fi signál je slabý. Prosím, upravte anténu Wi-Fi boxu alebo pridajte Wi-Fi zosilňovač na zlepšenie Wi-Fi signálu.

---

### Otázka 6

Červená LED dióda svieti.

Odpoveď 6

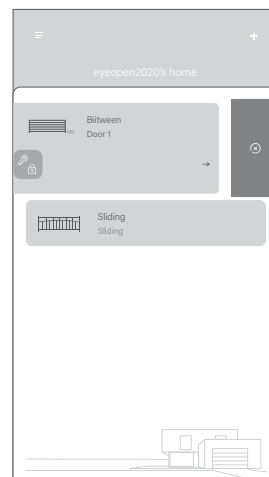
Červená LED dióda svieti, čo indikuje systémovú chybu. Prosím, vráťte sa k výrobným nastaveniam, ako je uvedené nižšie.

## Otázka 8

Ako by som mal zmeniť svoj PIN kód.

Odpoveď 8

Vstúpte na stránku prevádzky zariadenia v aplikácii EyeOpen ► Kliknite na (Parametre zariadenia) na stránke nastavení ► Klepnite na (Resetovať PIN).



## Otázka 7

Obnovenie výrobných nastavení.

Odpoveď 7

Obnovenie výrobných nastavení sa používa, keď stratíte svoj PIN kód na zdieľanie zariadenia.

Po obnovení výrobných nastavení postupujte podľa predchádzajúcich pokynov na opätovné pripojenie Eyeopen.

- Posuňte ikonu zariadenia na hlavnej stránke a klepnite na ikonu (odstrániť).
- Otvorte kryt motora a dostaňte sa k Wi-Fi boxu.
- Stlačte tlačidlo P na 5 sekúnd a raz stlačte tlačidlo R.
- Modrá LED dióda Wi-Fi boxu začne blikať, čo znamená, že zariadenie bolo obnovené na výrobné nastavenia.

Pozrite si prosím stranu 5 "C1 pripojenie k Eyeopen".

## Otázka 8

Ako by som mal zmeniť svoj PIN kód.

## Odpoveď 8

Vstúpte na stránku prevádzky zariadenia v aplikácii EyeOpen ► Kliknite na (Parametre zariadenia) na stránke nastavení ► Klepnite na (Resetovať PIN).